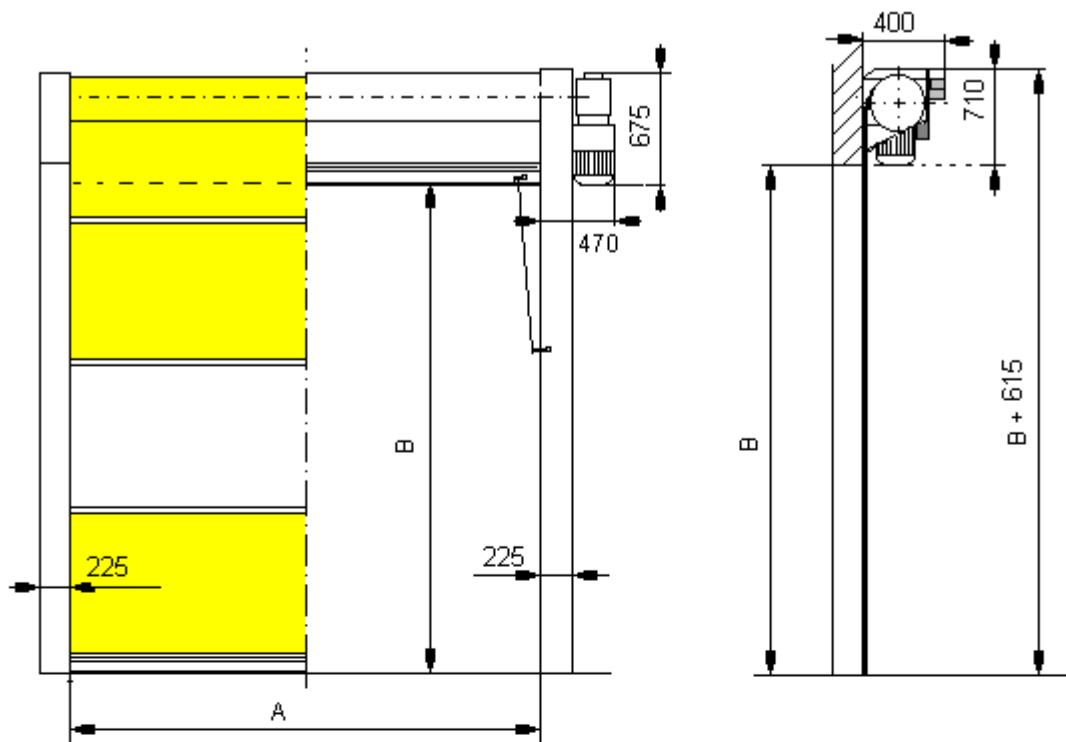
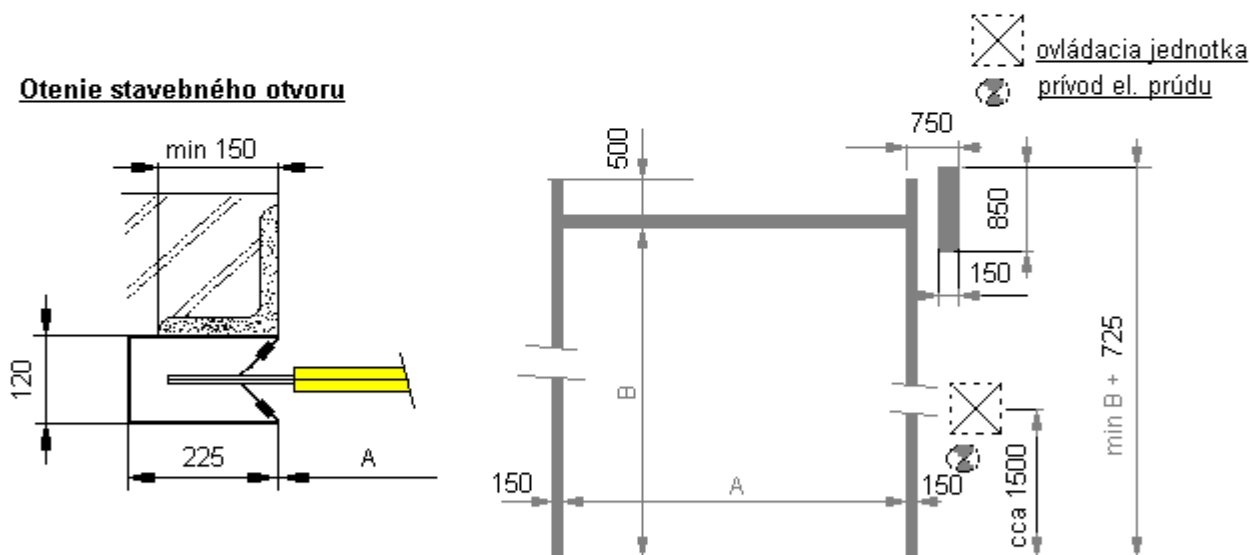


Rýchlobezňá, protiprievanová, plastová, rolovacia brána TYP Heavy



Otenie stavebného otvoru



TYP HEAVY – do exteriéru

- šírka max 6m, výška max 6m
- krídlo PVC s tkaninou 3 mm hr.
- rýchlosť pohybu 0,75 m / sec
- presvetlenie transparentným pásmom PVC
- farba krídla – modrá, oranžová
- montáž z exteriéru na rovnú plochu steny, podklad betón, plná tehla, alebo na oceľovú konštrukciu, alebo oceľ. platne