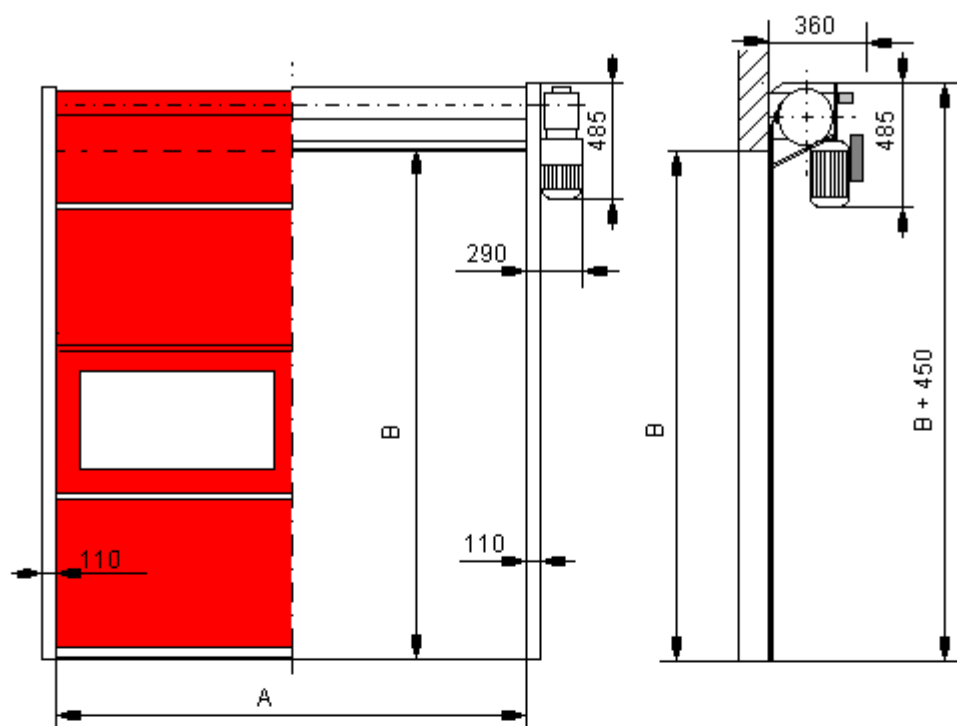

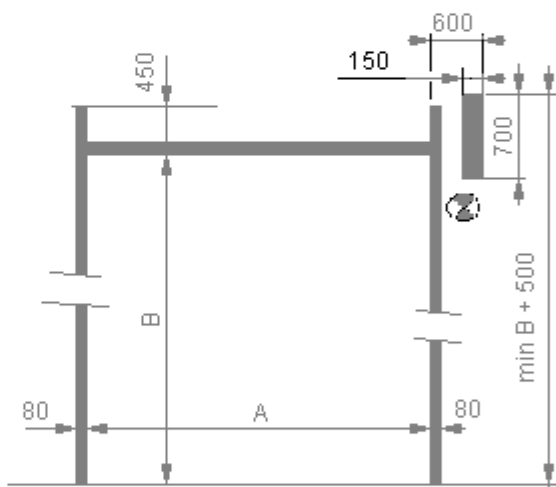
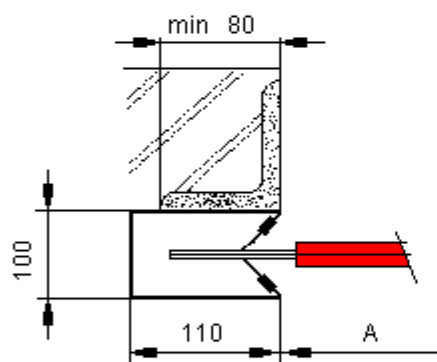


Rýchlobežná, protiprievanová, plastová, rolovacia brána TYP Economic



 prívod el. prúdu

Otlenie stavebného otvoru



Vyrábané varianty :

TYP ECONOMIC – do interiéru

- šírka max 3m, výška max 4m, do 9m²
- max zaťaženie vetrom do 3 Baufort
- kridlo PVC s tkaninou 0,7 mm hr.
- rýchlosť pohybu 1m / sec
- presvetlenie oknami PVC
- farba kridla – biela, šedá, červená, modrá, žltá, oranž. zelená, čierna
- montáž z interiéru na rovnú plochu steny, podklad betón, plná tehla, alebo na oceľovú konštrukciu, alebo oceľ. platne

TYP POLARA – do interiéru

- do -30⁰C (mraziarne)
- šírka max 6m, výška max 5m,
- max zaťaženie vetrom do 3 Baufort
- kridlo PVC s tkaninou 0,7 mm hr.
- rýchlosť pohybu 1m / sec
- presvetlenie nie m ožné
- farba kridla – modrá, červená, žltá, oranž. zelená, čierna, šedá
- vyhrievané komponenty brány
- montáž z interiéru na rovnú plochu steny, podklad betón, plná tehla, alebo na oceľovú konštrukciu, alebo oceľ. platne
- náčt na požiadanie

TYP Food – do interiéru

- do potravinárstva, chem priemyslu
- šírka max 4m, výška max 5m,
- max zaťaženie vetrom do 5 Baufort
- kridlo PVC s tkaninou 1,2 mm hr.
- rýchlosť pohybu 1m / sec
- presvetlenie pásom transparent PVC
- farba kridla – modrá, žltá, oranž, čierna
- zakrytovaný pohon a rolka
- možné nerez prevedenie
- montáž z interiéru na rovnú plochu steny, podklad betón, plná tehla, alebo na oceľovú konštrukciu, alebo oceľ. platne , náčrt dtto.